

A-85M

Módulo Fotovoltaico Profesional

FUNCIONALIDAD ECOLÓGICA

ATERSA utiliza materiales de última generación para fabricar sus módulos fotovoltaicos. Los módulos de 36 células monocristalinas se agrupan en la gama de media potencia, y son ideales para cualquier aplicación que utilice el efecto fotoeléctrico como fuente de energía limpia, debido a su mínima polución química y nula contaminación acústica. Además, gracias a su diseño, se pueden integrar con facilidad en prácticamente cualquier instalación.

MATERIALES

El largo bagaje de ATERSA en la fabricación de módulos fotovoltaicos, sitúa a la empresa en una posición inmejorable a la hora de elegir los materiales más adecuados para su producción, lo que significa garantía de calidad para sus productos.

Cada módulo está formado por un cristal con alto nivel de transmisividad. Cuenta con uno de los mejores encapsulantes utilizados en la fabricación de los módulos, el etil-vinilo-acetato modificado (EVA). La lámina posterior consta de varias capas, cada una con una función específica, ya sea adhesión, aislamiento eléctrico, o aislamiento frente a las inclemencias meteorológicas. Además, el marco está fabricado con aluminio y cuenta con una capa externa de pintura que provee al perfil de una resistencia mucho mayor que el anodizado típico.

Gracias al sistema utilizado en los marcos de ATERSA, se ha conseguido aunar tanto el propósito de dar rigidez mecánica al laminado, cumpliendo todas las normas requeridas, así como un sistema fácil y rápido de montaje, que consigue reducir hasta 3 veces el tiempo necesario para la instalación de los módulos. Esto, sumado a la utilización de los cables con conectores rápidos de última generación, facilita la instalación del módulo sea cual sea su destino.

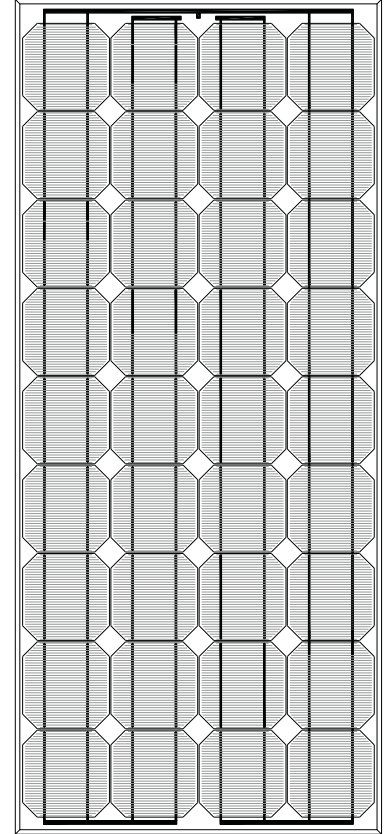
CALIDAD

Todos los productos de ATERSA se fabrican bajo las estrictas normas de calidad dictadas por la ISO 9001, certificado que posee la compañía desde el año 1997. Esta serie de módulos cumple con las directivas europeas 2006/95/EC, y con las normas IEC 61215 e IEC 61730 a 1000V_{DC}. Entre otras pruebas, los módulos han sido sometidos a 200 ciclos frío-calor de -40°C a +85°C, ensayos de carga mecánica, así como pruebas de resistencia al granizo consistentes en el impacto de una bola de 25,4mm de diámetro a una velocidad de 82 Km/h, once veces sobre el módulo.

La caja de conexiones QUAD 2 dispone de un grado de estanqueidad IP 54, que provee al sistema de un buen aislamiento frente a la humedad e inclemencias meteorológicas. La caja es capaz de albergar cables de conexión con un diámetro exterior desde 4,5mm hasta 10mm.

GARANTÍA

GARANTÍA de hasta 25 años sobre la potencia de salida y de 3 años contra los defectos de fabricación. (Para una información más exhaustiva de los términos de la garantía, pueden consultar nuestra página web: www.atersa.com).



CARACTERÍSTICAS

Los datos eléctricos reflejan los valores típicos del módulo y laminado A-85M medidos en la salida de los terminales, al final del proceso de fabricación.

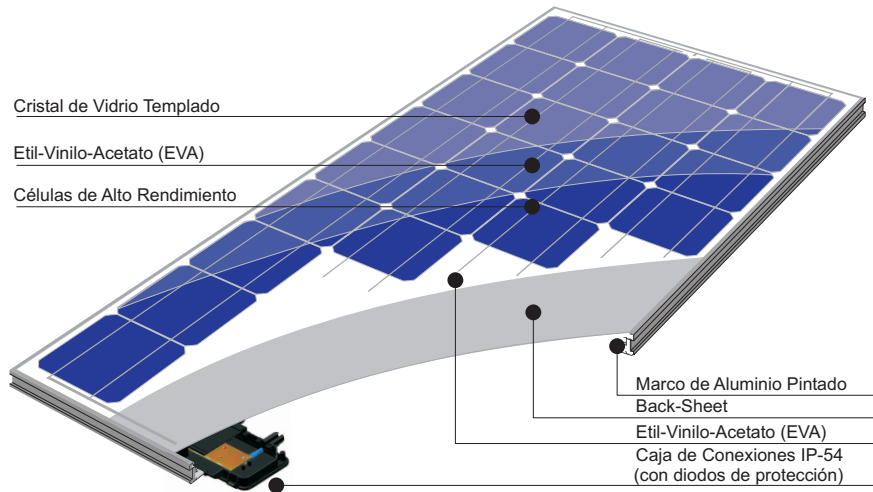
Mediciones realizadas conforme a ASTM E1036 corregidas a las condiciones de prueba estándar (STC): radiación 1KW/m^2 , distribución espectral AM (masa de aire) 1,5 ASTM E892 y temperatura de célula de 25°C .

La potencia de las células solares es variable en la salida del proceso de producción. Las diferentes especificaciones de potencia de estos módulos reflejan esta dispersión.

Las células cristalinas, durante los primeros meses de exposición a la luz, pueden experimentar una degradación fotónica que podría hacer decrecer el valor de la potencia máxima del módulo hasta un 3%.

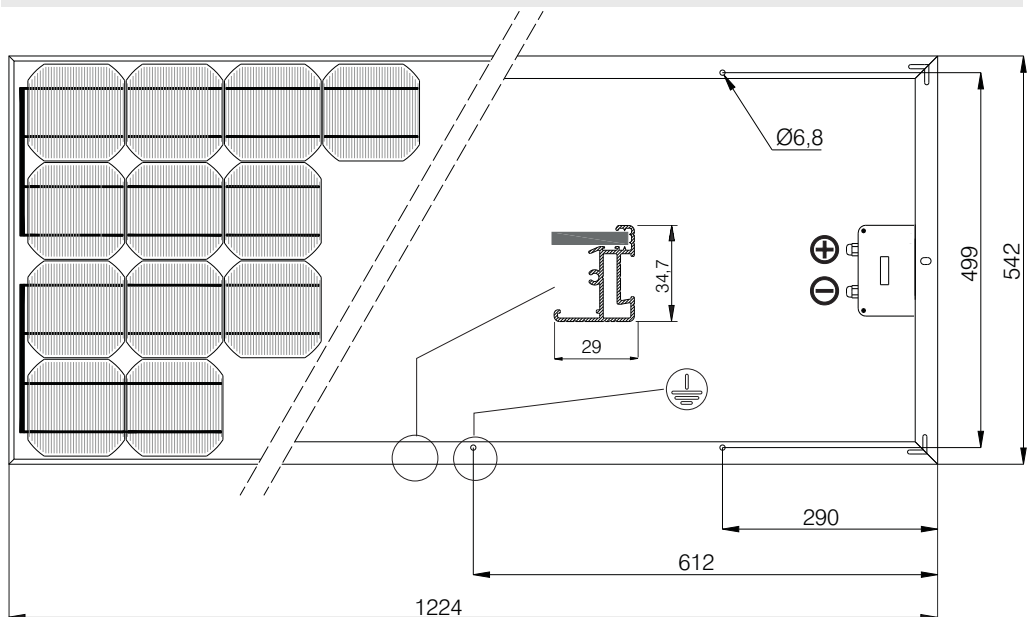
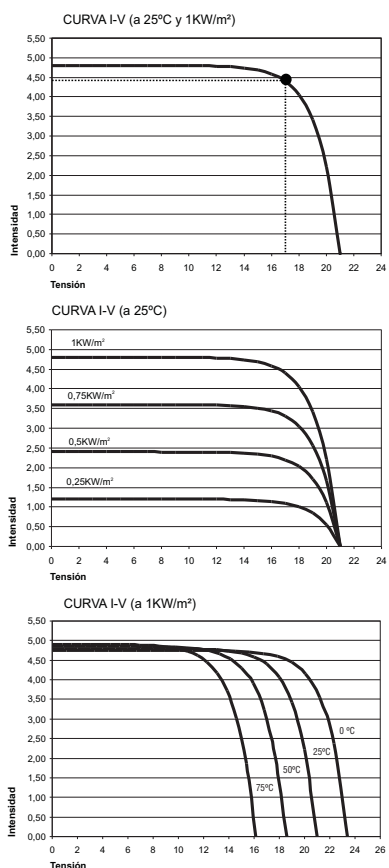
Las células, en condiciones normales de operación, alcanzan una temperatura superior a las condiciones estándar de medida del laboratorio. El TONC es una medida cuantitativa de ese incremento. La medición del TONC se realiza en las siguientes condiciones: radiación de $0,8\text{KW/m}^2$, temperatura ambiente de 20°C y velocidad del viento de 1 m/s .

Dado que la pintura del marco es un aislante eléctrico, habrá que erosionar el punto de contacto con el cable de tierra para asegurar la continuidad a tierra.



CARACTERÍSTICAS ELÉCTRICAS	A-85M
Potencia (W en prueba $\pm 8\%$)	85 W
Número de células en serie	36
Eficiencia del módulo	13,44 %
Corriente Punto de Máxima Potencia (Imp)	4,80 A
Tensión Punto de Máxima Potencia (Vmp)	17,70 V
Corriente en Cortocircuito (Isc)	5,20 A
Tensión de Circuito Abierto (Voc)	21,50 V
Coefficiente de Temperatura de Isc (α)	0,09 %/ $^\circ\text{C}$
Coefficiente de Temperatura de Voc (β)	-0,34 %/ $^\circ\text{C}$
Coefficiente de Temperatura de P (γ)	-0,37 %/ $^\circ\text{C}$
Máxima Tensión del Sistema	1000 V
CARACTERÍSTICAS FÍSICAS	
Dimensiones (mm $\pm 2\text{mm}$)	1224X542X35
Peso (aprox.)	9 Kg
Especificaciones eléctricas medidas en STC. TONC: $47\pm 2^\circ\text{C}$ NOTA: Los datos contenidos en esta documentación están sujetos a modificación sin previo aviso.	

CURVAS MODELO A-85M



MADRID 28045
C/ Embajadores, 187-3º
tel. +34 915 178 580
tel. +34 915 178 452
fax. +34 914 747 467

ALMUSSAFES (VALENCIA)
46440 P.I. Juan Carlos I
Avda. de la Foia, 14
tel. 902 545 111
fax. 902 503 355
e-mail: atersa@atersa.com

CÓRDOBA 14007
C/ Escritor Rafael Pavón, 3
tel. +34 957 263 585
fax. +34 957 265 308

20041 AGRATE BRIANZA
(MILAN) - ITALIA
Centro Direzionale Colleoni
Palazzo Liocorno - Ingresso 1
Via Paracelso n. 2
tel. +39 039 2262482