



# EQUIPOS DE ILUMINACIÓN CC

## MANUAL DE USUARIO

## Regletas y reactancias para corriente continua

### FUNCIONALIDAD Y VARIEDAD

ATERSA fabrica una gran variedad de equipos de iluminación en corriente continua para el encendido de lámparas fluorescentes y de vapor de sodio.

### MATERIALES

Gracias a su fabricación con materiales de alta calidad, el conjunto de reactancia-lámpara puede llegar a ahorrar entre un 75-80% de energía respecto a una bombilla incandescente, y dispone de una vida varias veces superior. La utilización de balastos electrónicos de alta velocidad de conmutación logra obtener un gran poder lumínico.

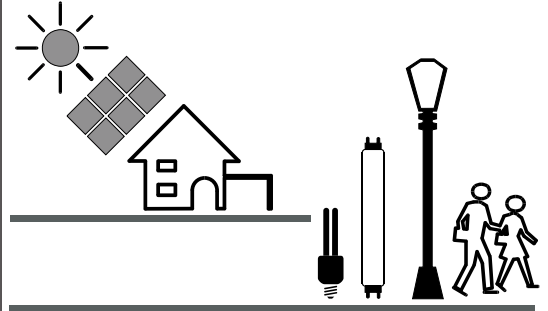
### USOS

Las regletas pueden ser instaladas prácticamente en cualquier sitio donde se necesite un punto de luz y se disponga de una toma de tensión. Las versiones estancas están diseñadas específicamente para operar en el exterior soportando las inclemencias meteorológicas usuales. Las versiones con difusor proporcionan un haz luminoso más homogéneo, por lo que ofrecen un aspecto más armonioso, integrándose perfectamente en el entorno.

Todas ellas son apropiadas para casas rurales que dispongan de alumbrado en corriente continua.

Las regletas estancas montadas en un mástil y asociadas a un sistema fotovoltaico, son una buena solución para aquellos lugares en los que es complicado hacer llegar un cable eléctrico, ya sea por la distancia de la red, por dificultades para abrir zanjas en el pavimento o por tener prisa a la hora de disponer de la instalación.

Las reactancias han sido diseñadas para ser instaladas siempre alojadas en un compartimento, bien dentro de una regleta o de una luminaria.



75W  
60W



13W  
11W

**NOTAS:** Se recomienda prestar atención a la polaridad de conexión, ya que una inversión de la misma impediría el funcionamiento de la lámpara hasta que se conecte correctamente.  
Las reactancias necesitan una mínima ventilación para optimizar su rendimiento.  
Como resultado de la constante mejora de sus productos, ATERSA se reserva el derecho de cambiar los datos contenidos en este manual sin previo aviso.

MADRID 28045  
C/ Embajadores, 187-3º  
tel. +34 915 178 452  
fax. +34 914 747 467

CATARROJA (VALENCIA) 46470  
Polígono Industrial  
Camí del Bony, 14  
tel. +34 961 278 200  
fax. +34 961 267 300  
e-mail: [atersa@atersa.com](mailto:atersa@atersa.com)

CÓRDOBA 14007  
C/ Escritor Rafael Pavón, 3  
tel. +34 957 263 585  
fax. +34 957 265 308

## REGLETAS DE INTERIOR

Las regletas están fabricadas en perfil de aluminio anodizado, con portatubos y tapas negras en los extremos.

La amplia gama de regletas fabricadas por ATERSA cubre un gran abanico de potencias y posibilidades lumínicas.

CARACTERÍSTICAS ELÉCTRICAS					
<b>Tensiones</b>		<b>Potencias</b>			
12 V		8 W	15 W	20 W	40 W
24 V		8 W	15 W	20 W	40 W
CARACTERÍSTICAS FÍSICAS					
<b>Largo (mm)</b>	312	468	620	1225	
<b>Ancho (mm)</b>	41		41		
<b>Alto (mm)</b>	46		65		
<b>Peso aprox. de regleta sin tubo (g)</b>	140	200	260	470	
<b>Tipo de socket</b>	G5		G13		

## REGLETA DE INTERIOR CON DIFUSOR

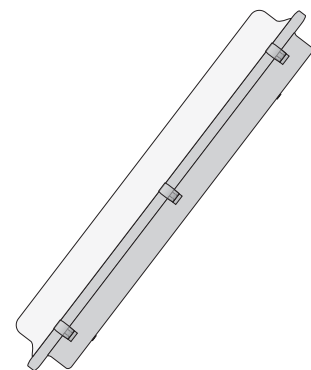
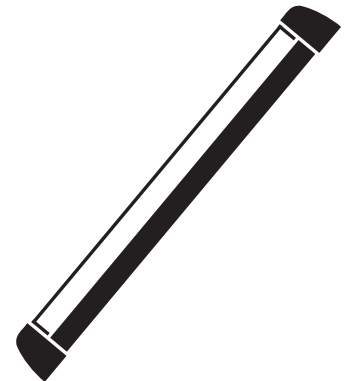
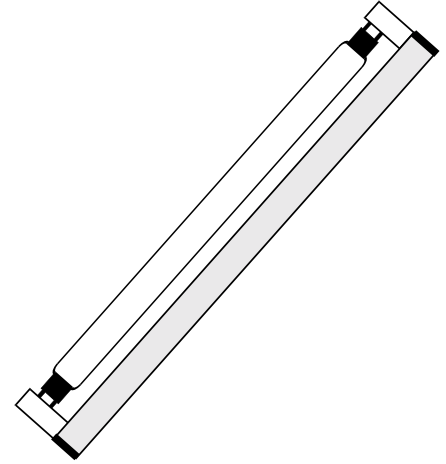
La regleta está fabricada en perfil de aluminio lacado en blanco, con portatubos y tapas redondeadas blancas, éstas sujetan el difusor, cuya misión es difundir homogéneamente la luz.

CARACTERÍSTICAS ELÉCTRICAS	
<b>Tensiones</b>	<b>Potencia</b>
12 V	20 W
CARACTERÍSTICAS FÍSICAS	
<b>Largo (mm)</b>	680
<b>Alto (mm)</b>	80
<b>Ancho (mm)</b>	44
<b>Peso aprox. de regleta sin tubo (g)</b>	640

## REGLETA DE EXTERIOR IP-65

Gracias a su grado de estanqueidad, esta regleta está diseñada específicamente para su uso en exteriores. Posee un difusor acrílico que difunde el haz luminoso con una gran uniformidad en toda su apertura. Dispone de una salida lateral para los cables y otra pre-troquelada en el lado opuesto. Así mismo, dispone de pasamuros estancos y accesorios para su instalación.

CARACTERÍSTICAS ELÉCTRICAS	
<b>Tensión</b>	<b>Potencia</b>
12 V	20W
24 V	20W
CARACTERÍSTICAS FÍSICAS	
<b>Largo (mm)</b>	680
<b>Alto (mm)</b>	120
<b>Ancho máximo con la grapas (mm)</b>	116
<b>Peso aprox. de la regleta sin tubo (g)</b>	1100



NOTA: Todas las regletas arriba expuestas utilizan las reactancias ATERSA como inversores, ver características en el apartado de reactancias. Estas lámparas no se pueden utilizar con potenciómetros como interruptores



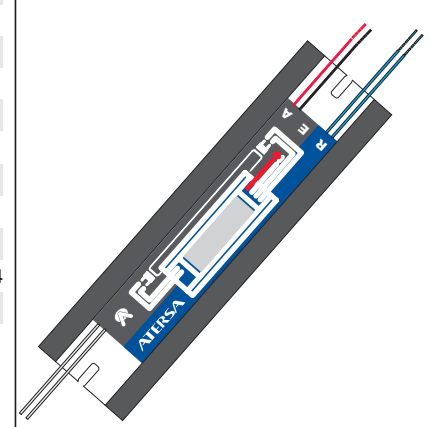
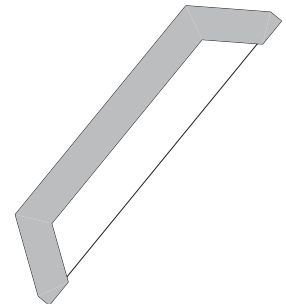
## REACTANCIAS

Las reactancias fabricadas por ATERSA se basan en el principio electrónico conocido como "Oscilador Libre" para obtener la conmutación. Ésta se realiza a alta frecuencia, lo que consigue un rendimiento lumínico superior comparándolo con el que se obtiene con los balastos de red AC de 50/60 hz. Al trabajar a una frecuencia mayor se elimina el llamado efecto estroboscópico de este tipo de luminarias.

El circuito electrónico como parte del proceso de cebado, caldea los filamentos brevemente antes del arranque, lo que permite el encendido de la lámpara a un nivel de tensión inferior. Esta técnica está destinada a alargar la vida de los tubos y lámparas fluorescentes, retardando el ennegrecimiento de los tubos fluorescentes.

En el diseño electrónico se ha considerado el filamento del tubo como parte del circuito, lo que permite interrumpir el paso de corriente en el caso de que se funda o se desconecte el tubo. Sin esta protección adicional, la reactancia, una vez desconectado el tubo, empezaría a incrementar la temperatura y quedaría fuera de servicio tan pronto se alcanzasen valores críticos de temperatura.

Las reactancias incorporan los cables necesarios para las conexiones a los portatubos de la luminaria, además de los de conexión a Vcc, todos ellos de distintos colores para que no se presten a confusión:



### CARACTERÍSTICAS ELÉCTRICAS

Tensiones	MODELOS 12V					MODELOS 24V		
	8W CE	40W CE	8 W	20 W	40 W	8 W	20 W	40 W
Potencias								
Filtro EMI	SI	SI	NO	NO	NO	NO	NO	NO
Protección inversión de polaridad	SI	SI	SI	SI	SI	SI	SI	SI
Protección contra desconexión tubo	SI	SI	SI	SI	SI	SI	SI	SI
Rango de temperaturas	-10...+45°C							
Consumo en vacío (A)	0							
Tiempo de retardo	< 1Seg							
Tensión de funcionamiento (V)	10.2 — 14.4					20.4 — 27.6		
Intensidad de alimentación (A)	0.5-0.6	1.6-1.9	0.5-0.6	1.1-1.3	1.6-1.9	0.3-0.4	0.5-0.6	1.1-1.4
Frecuencia de conmutación (Khz)	18 — 22							

Especificaciones eléctricas medidas en condiciones de prueba estándar.

### CONEXIONADO

Rojo	Positivo
Negro	Negativo
Pareja blanca	Un lateral del tubo
Pareja azul	El otro lateral del tubo

### CARACTERÍSTICAS FÍSICAS

Largo (mm)	140
Ancho (mm)	43
Alto (mm)	35
Material envolvente	Base de aluminio recubierto con Plástico térmico
Peso (Aprox.) (g)	100

## REACTANCIAS RF

Las reactancias RF de oscilador controlado están diseñadas para ofrecer una solución económica, versátil y eficiente en los sistemas de iluminación, ya sean de tipo fluorescente (PL/TL) o de vapor de sodio (SOX-E).

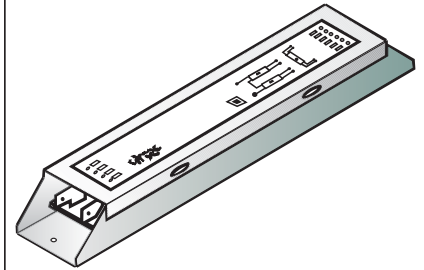
Estas reactancias se han diseñado específicamente para aunar un tamaño reducido con una gran versatilidad y rendimiento lumínico. Estas utilizan un circuito integrado destinado a controlar la conmutación de los dos transistores en configuración push-pull.

Las reactancias incorporan terminales fastón, lo que facilita su conexionado en cualquier sistema. En un extremo se encuentra la entrada de corriente continua y en el otro lado la conexión de la lámpara.

Algunas de las características más relevantes de estas reactancias electrónicas son:

- Arranque suave mediante precaldeo de cátodos, lo que prolonga la vida de la luminaria.
- Eficiencia luminosa superior al 75% gracias a la alta frecuencia de conmutación.
- Amplio rango de potencias en una misma reactancia (TL/PL).

Estas reactancias cumplen con los requerimientos sobre supresión de interferencias e inmunidad electromagnética, de acuerdo con la directiva 95/54/EC y con el resto de normativas relativas al alumbrado público en entornos severos de vibración y temperatura.



CARACTERÍSTICAS ELÉCTRICAS							
<b>Tensiones</b>	12V		24V			48V	
<b>Tipo de lámpara</b>	PL	SOX-E		PL	SOX-E		PL
<b>Potencias</b>	4-36W	18W	36W	4-58W	18 W	36 W	18-36 W
<b>Filtro EMI</b>	SI						
<b>Protección inversión de polaridad</b>	SI						
<b>Protección contra desconexión tubo</b>	No						
<b>Rango de temperaturas</b>	-20°C a +70°C						
<b>Tiempo de retardo<sup>(1)</sup></b>	1 Seg	15 Min		1 Seg	15 Min		1 Seg
<b>Tensión de funcionamiento (V)</b>	10..15			18..30			40..60
<b>Intensidad de alimentación (A)</b>	1,0..2,2	1,3	1,8	0,6..1,5	0,7	1,3	0,4..0,8
<b>Frecuencia de conmutación (Khz)</b>	>20Khz						

Especificaciones eléctricas medidas en condiciones de prueba estándar.

CARACTERÍSTICAS FÍSICAS	
<b>Largo (mm)</b>	195
<b>Ancho (mm)</b>	36
<b>Alto (mm)</b>	24
<b>Tipo de caja</b>	Base de aluminio y tapa de aluminio lacado en blanco
<b>Peso (Aprox) (g)</b>	180

<sup>(1)</sup> Hasta que alcanza su luminosidad máxima.