



ATERSA
electricidad solar

MANUAL DE USUARIO

SISTEMA DE FIJACIÓN HOOK™ BRIDA HOOK™

Manual de Instalación y guiado del cableado eléctrico.

Sistema de Fijación HOOK™

Los marcos de aluminio de los módulos fotovoltaicos de Atersa disponen de unos canales laterales que facilitan la colocación del módulo sobre los perfiles de la instalación.

Para la instalación de los módulos utilizaremos el Sistema de Fijación Hook.

El Sistema de Fijación Hook puede ser utilizado en los perfiles Hook V1, V2 y V3.

Se utilizarán un mínimo de 4 grapas por módulo, siendo las intermedias entre módulos comunes para ambos (Dibujo 1).

El posicionamiento de las grapas siempre será igual a la distancia B, siendo ésta menor o igual a $\frac{1}{4}$ de la distancia A (Dibujo 2).

Instalación en estructuras estándar

El montaje se realiza sobre estructuras estándar mediante la grapa, el tornillo Allen M6x16, arandela grower, arandela plana y tuerca M6 (Dibujo 3).

Instalación sobre carril guía tipo "U"

Para realizar éste tipo de instalación es necesario un perfil perforado tipo "U" de 41x41mm ó 41x21mm. Estos elementos no se suministran con el sistema de Fijación Hook.

El conjunto montado queda tal y como se puede apreciar en el Dibujo 4.

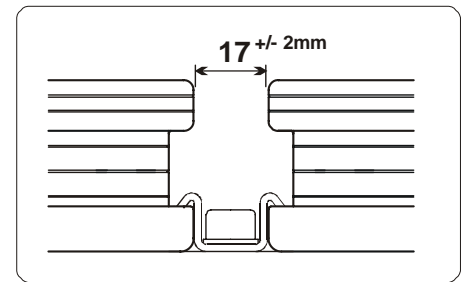
Instalación

Colocar los dos conjuntos de fijación iniciales, alineados entre sí verticalmente. Enroscar el tornillo Allen hasta el final (Dibujo 5).

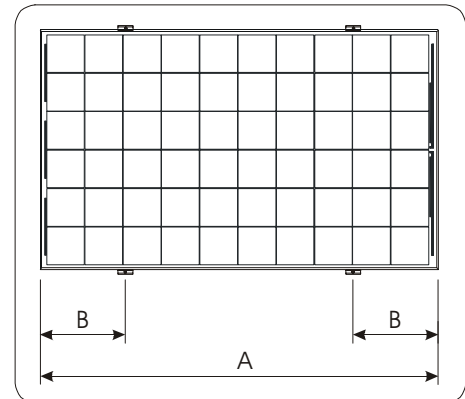
Colocar otros dos conjuntos de fijación alineados verticalmente y desplazarlos por el carril hasta hacer tope con el panel.

Comprobar que los módulos estén alineados verticalmente y horizontalmente entre sí y proceder a enroscar los tornillos hasta su límite, consiguiendo así que éstos queden fuertemente sujetos al carril guía.

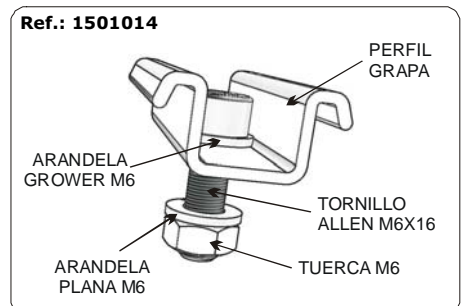
La colocación de los conjuntos de fijación finales es de igual forma que la de los conjuntos iniciales pero en sentido inverso, partimos de un módulo ya colocado y luego colocamos los conjuntos de fijación.



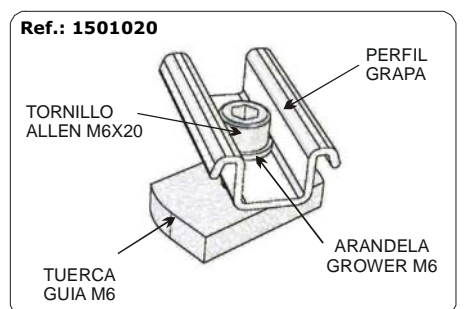
Dibujo 1



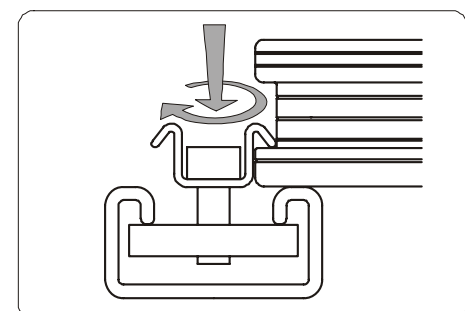
Dibujo 2



Dibujo 3



Dibujo 4



Dibujo 5

Brida HOOK™

Instalación y guiado del cableado eléctrico

Todo cable utilizado para la instalación debe quedar sujeto para evitar movimientos que puedan ocasionar deterioros o roturas del mismo.

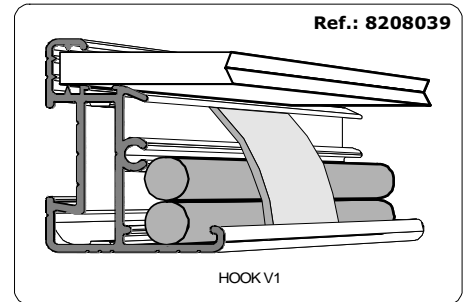
La preparación de los lugares por donde van a pasar los conductores facilitará el proceso de instalación.

Los conductores deben disponer de un camino que les proporcione protección y fijación adecuada para alcanzar una larga vida útil.

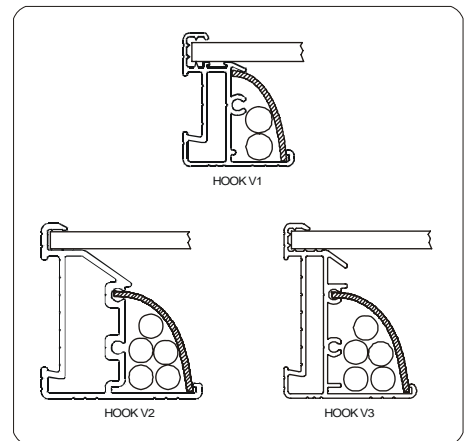
La Brida Hook está fabricado con un material especial, flexible y resistente a los UV, que proporciona una vida útil muy superior a las fijaciones típicas mediante abrazaderas de plástico. (Dibujo 6).

Utilizando la Brida Hook se facilita en gran medida el guiado y sujeción de los cables de conexiones a lo largo del marco de aluminio. La Brida Hook puede ser utilizada en los perfiles Hook V1, V2 y V3 (Dibujo 7).

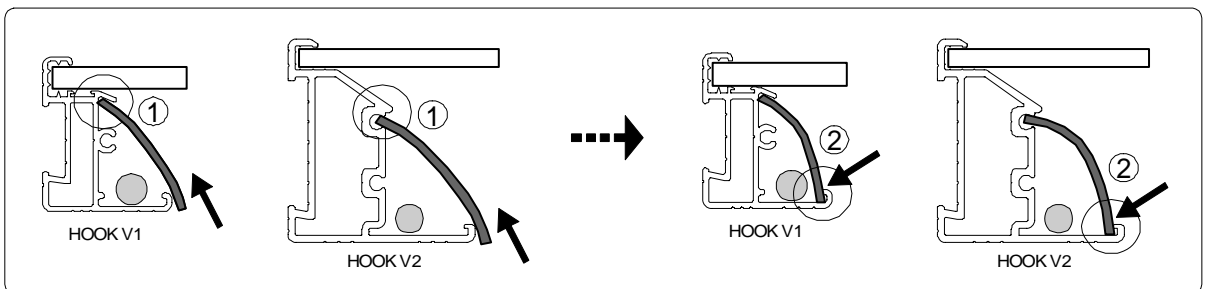
La instalación de la brida se realiza por el interior del marco Hook. Para fijar los cables deberemos de posicionar uno de los laterales en la posición "1" que se describe en el Dibujo 8 y a continuación presionaremos la brida por el lateral del marco hacia arriba hasta que ésta se introduzca y clipe en el extremo del perfil, tal y como se puede apreciar en la posición "2" del dibujo 8.



Dibujo 6



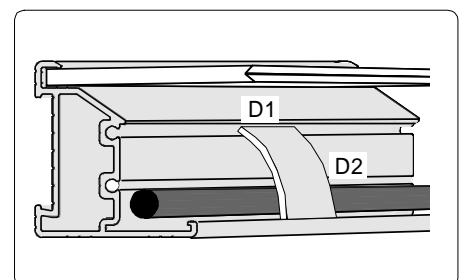
Dibujo 7



Dibujo 8

Para instalar la brida deberemos de tener en cuenta el sentido de colocación, en el perfil Hook V2, el lado más corto de la grapa "D1" irá paralelo al perfil, y en el Hook V1, el lado más largo "D2" de la grapa irá paralelo al perfil. (Dibujo 9).

La colocación de la brida en los perfiles Hook V3 se realizará de la misma forma a la de los perfiles Hook V2.



Dibujo 9

- **Conjunto de Fijación Hook E (Bolsa 25 Uds.) Referencia: 1501014**
- **Conjunto de Fijación Hook C (Bolsa 25 Uds.) Referencia: 1501020**
- **Brida Hook (Bolsa de 100 Uds.) Referencia: 8208039**

DISTRIBUIDOR



Impreso en papel reciclado



MADRID 28045
C/ Embajadores, 187-3º
tel. +34 915 178 580
tel. +34 915 178 452
fax. +34 914 747 467

ALMUSSAFES (VALENCIA) 46440
Polígono Industrial Juan Carlos I
Avda de la Foia, 14
tel. 902 545 111
fax. 902 547 530

20041 AGRATE BRIANZA
(MILAN) - ITALIA
Centro Direzionale Colleoni
Palazzo Liocorno - ingresso 1
Via Paracelso n. 2
tel. +39 039 2262482

Intl. Phone numbers
tel. +34 961 038 431
fax. +34 961 038 430
e-mail: atersa@atersa.com

(www.atersa.com)