



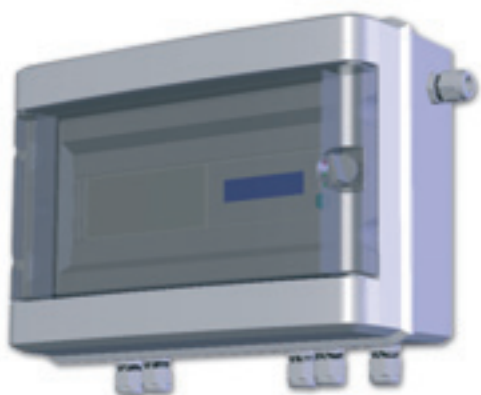
Inversor
de conexión a
red
CICLOTM




atersa
grupo eleanor

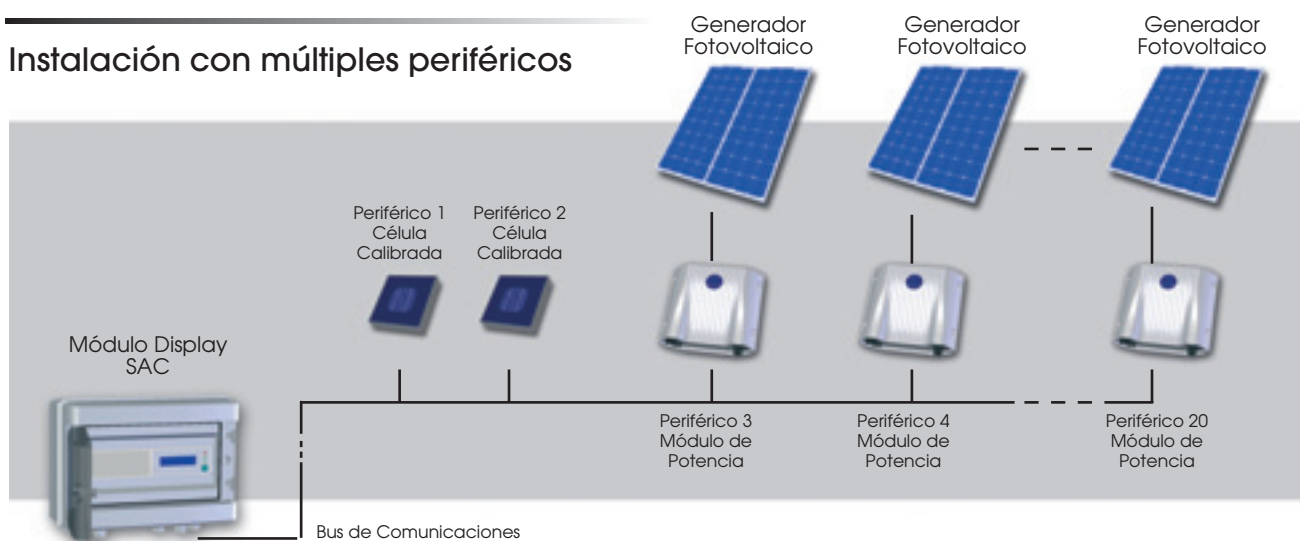
Todo en energía solar fotovoltaica

Características del display



- Salida RS232
- Display LCD de 2x16 caracteres
- Comunicación GPRS con Datasol WEB-Server
- Gestión de Estado de Periféricos y Energía Inyectada.
- Gestión de 2 Contadores Externos.
- Captura de Datos de la Instalación.
- Transmisión de Datos por GPRS (Opcional).

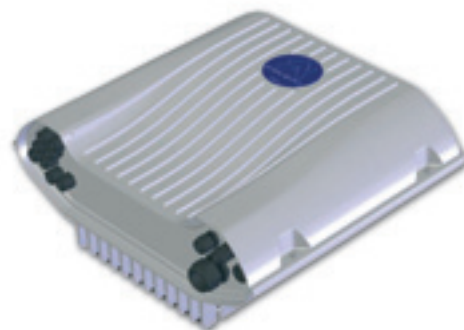
Instalación con múltiples periféricos



Inversor de Conexión a Red **CICLO™**

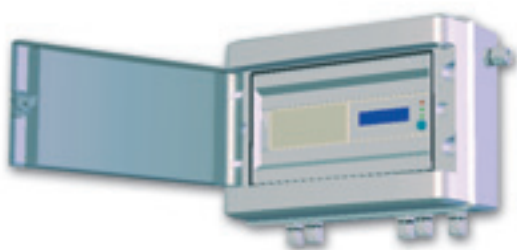
Los inversores **CICLO™** son equipos diseñados para inyectar en la red eléctrica comercial la energía producida por un generador fotovoltaico. El inversor de conexión a red **CICLO™** se ha desarrollado con la tecnología y diseño más avanzados para obtener el máximo rendimiento. Para ello se ha realizado una selección de componentes electrónicos de máxima calidad, que garantizan su eficiencia y larga vida útil, comparable a la de los módulos fotovoltaicos gracias, entre otros elementos, a los condensadores de salida cuya durabilidad alcanza los 20 años en régimen de trabajo normal con paneles fijos.

De alta fiabilidad, robustez y peso reducido, el inversor ofrece al usuario total flexibilidad a la hora de escoger el número de paneles necesarios para su instalación. El inversor está formado por dos partes, potencia y control (display SAC).



Display independiente (Display SAC)

Al margen del número de inversores que tenga la instalación, el nuevo **CICLO™** cuenta con un único display que permite conocer los valores y estado del sistema mediante conexión a Internet. El display gestiona, graba y visualiza los datos fundamentales de su instalación. El display puede situarse en la ubicación más cómoda para el usuario, con independencia de donde se encuentren los inversores y sensores.



CARACTERÍSTICAS TÉCNICAS DEL EQUIPO

DATOS NOMINALES	CICLO-3000	CICLO-6000
Potencia nominal CA	2.500 W	4.600 w* / 5.000 w
Tensión de entrada CC	210 ... 550 Vcc	210 ... 550 Vcc
Tensión de salida CA	230 Vca Monofásica +10%-15%	230 Vca Monofásica +10%-15%

* Modo VDEW activado.

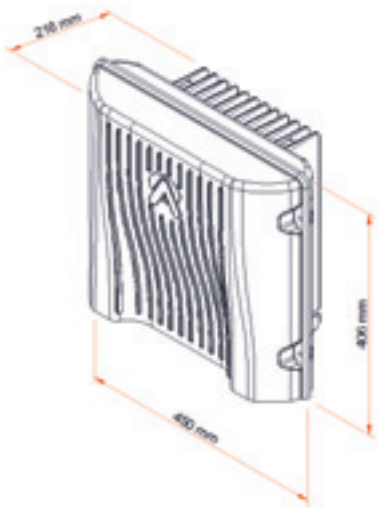
LÍNEA DE ENTRADA CC	CICLO-3000	CICLO-6000
Potencia nominal CA	15 W	15 W

LÍNEA DE SALIDA CA	CICLO-3000	CICLO-6000
Potencia Máxima	2.500 w	4.600 w / 5.000 w
Intensidad Nominal CA	10,9 A	21,7 A
Vigilancia de Red	Sistema ENS, que incluye la vigilancia por rango de Tensión, Frecuencia, Aislamiento en la parte CC y detección de fugas en la línea AC.	

Comunicaciones	CICLO-3000	CICLO-6000
Conexiones de comunicaciones	RS485	RS485
Sensores MET	Radiación Solar, Temperatura Ambiente y Temperatura de Célula	

DATOS DE EFICACIA	CICLO-3000	CICLO-6000
Eficiencia máxima	96%	96%
Eficiencia europea	95% (Vcc 400V)	95% (Vcc 400V)
Consumo nocturno	Nulo	Nulo

CARACTERÍSTICAS FÍSICAS	CICLO-3000	CICLO-6000
Peso	15Kg	18Kg
Grado de protección	IP54	IP54



Elementos de Seguridad

- Contador de Red
- Filtros EMC en entrada CC y salida CA
- Vigilancia del aislamiento (MRA y MCF)
- Vigilante de Tensión CC en la línea CA
- Protección frente al "modo Isla"

Funciones de Protección

- Sobretemperatura del disipador de calor.
- Sobretensión en la línea CC.
- Subtensión y sobretensión en la línea CA.
- Frecuencia fuera del rango de trabajo establecido.
- Impedancia de la red fuera de rango.
- Varistores en línea CC que proporcionan protección contra sobretensiones atmosféricas en el caso de tormentas.
- Varistores en la línea CA que proporcionan protección a los semiconductores en el caso de picos de tensión intensos y limitados en el tiempo en red.

Cumplimiento de Normas

- Directiva Europea Material Eléctrico para Baja Tensión 73/23/CEE
- Directiva Europea de Compatibilidad Electromagnética EMC 89/336/CEE
- Directiva 93/68/CEE Denominación CE
- Reglamento Electrotécnico de Baja Tensión (RD 842/2002)
- Real Decreto 1663/2000

¿DÓNDE PONEMOS EL INVERSOR? CADA PARTE EN EL LUGAR MÁS ADECUADO

- A - El Control independiente y lectura de datos cerca de las personas
- B - Las tensiones peligrosas y el calor en el camino de la potencia





ATERSA MADRID
C/ Embajadores, 187-3º
28045 Madrid - España
tel. +34 915 178 452
fax. +34 914 747 467

ATERSA VALENCIA
P.Industrial Juan carlos I
Avda. de la Foia, 14
46440 Almussafes
Valencia - España
tel. +34 961 038 430
fax. +34 961 038 432
e-mail: atersa@elecnor.com

ATERSA ITALIA
Centro Direzionale Colleoni
Palazzo Liocorno - ingresso 1
Via Paracelso n. 2
20864 Agrate Brianza
(MB) - Italia
tel. +39 039 2262482
fax. +39 039 9160546

Todo en energía solar fotovoltaica

www.atersa.com

